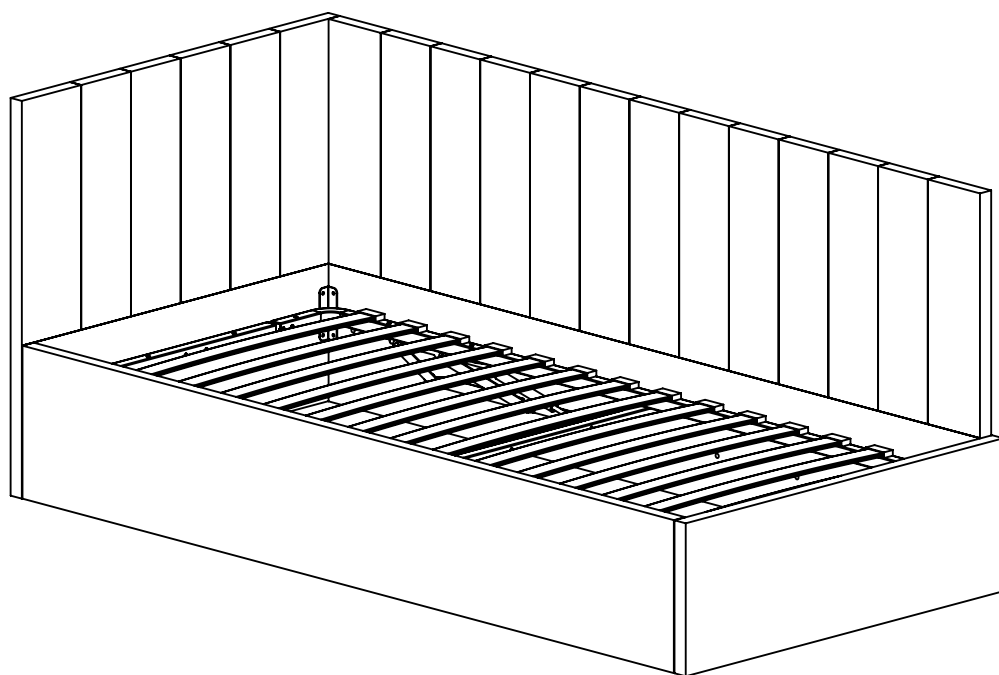


инструкция по сборке
кровать
с подъёмным механизмом
Cleo

EAC



Уважаемый покупатель, спасибо за покупку! Внимательно изучите инструкцию перед эксплуатацией изделия!

- 1. Открывать упаковку не стоит острыми инструментами**, чтобы не повредить обивку мебели. После распаковки на обивке могут быть складки, мятые фрагменты, а так же неправильная форма изделия - это быстро восстановится, постояв некоторое время в собранном виде при комнатной температуре.
- 2. Проверьте вид и целостность деталей в упаковке!** Претензии по их повреждению принимаются только у изделий БЕЗ следов сборки.
- 3. Проверьте количество деталей и фурнитуры по перечню!** При недокомплекте или поломке, обведите номер отсутствующей детали и сообщите в магазин для ее замены. Предприятие-изготовитель оставляет за собой право вносить конструктивные изменения в изделие, заменять фурнитуру и метизы на аналогичные, не ухудшающие внешний вид и не влияющие на функциональные свойства изделия.
- 4. Сохраните упаковку и инструкцию до окончания сборки!** При выявлении в процессе сборки брака и некомплектности изделия необходимо сохранять упаковку до ответа по претензии.
- 5. Соблюдайте порядок сборки по инструкции!** При несоблюдении инструкций по сборке и эксплуатации с компании-производителя снимаются гарантийные обязательства.
- 6. Для установки кровати выбирайте ровный участок пола!** При искривлениях пола возможны отклонения в работе механизма трансформации кровати, перекосы формы изделия.
- 7. Проводите сборку кровати вдвоем!** Перемещайте все детали бережно, слегка поднимая, без рывков, укладывайте устойчиво, избегайте их падений и ударов.

Инструкция по уходу за мебелью и правила эксплуатации:

1. Собранную кровать не допускается двигать по поверхности.
2. Мебель рекомендуется эксплуатировать в бытовых помещениях с температурой воздуха от +10° до +25° и относительной влажностью 60- 70%.
3. Мебель должна быть защищена от воздействия прямых солнечных лучей, так как это вредит внешнему виду изделия и может изменить цвет поверхности.
4. Мебель не должна располагаться ближе одного метра от источника тепла, нагревательных приборов. Не следует ставить на поверхность мебели горячие предметы.
5. Избегайте попадания воды или жидкости на изделие. Случайно попавшую на поверхность изделия жидкость следует снять сухой тканью.

6. Не допускается применение соды, стиральных порошков, абразивных паст и прочих, не предназначенных для ухода за изделиями мебели, препаратов.

7. Во избежание дефектов соединительных швов обивки и поломок элементов каркаса, используйте каждую часть мебели строго по ее назначению. Нормальным эффектом эксплуатации мебели являются также изменения мягкости и упругости подушек спинки. Это не является дефектом мебели.

8. Запрещается ходить и прыгать по кровати. Допустимая предельная нагрузка на одну лату гибкого основания - не более 15 кг. Превышение допустимой нагрузки приводит к поломке латы или латодержателя. Во избежание появления скрипа в подвижных соединениях изделия при ослаблении узлов соединений, вызванных повышенными динамическими нагрузками, необходимо периодически их подтягивать и регулярно смазывать механизмы и петлевые соединения маслом высокой очистки.

9. Запрещается эксплуатация кровати без матраса.

10. От новой мебели может исходить естественный запах материалов, из которых она изготовлена. Запах может сохраняться в течение трех недель с момента сборки. Для снижения интенсивности запаха рекомендуется:

- для мягкой мебели – пропылесосить изделие и проветрить помещение
- для корпусной мебели – протирать тканью, смоченной мягким моющим средством, вытирать чистой сухой тканью и проветривать помещение, предварительно открывая все дверцы и ящики изделия.

Данные действия необходимо повторять 3-4 раза в день.

Допустимые нагрузки на кровать — 140 кг на одно спальное место.

Гарантийные обязательства

Гарантийные обязательства на продукцию действуют при соблюдении инструкции по уходу, эксплуатации, транспортировке и хранению кровати.

Срок гарантии мебели - 18 месяцев. Срок службы изделия - 10 лет.

Обмен и возврат товара осуществляется в соответствии с действующим законодательством РФ. В случае приобретения уцененной мебели претензии по качеству и внешнему виду не принимаются. Бесплатный гарантийный ремонт распространяется только на дефекты, возникшие по вине производителя.

Гарантийное обслуживание включает в себя проведение ремонтных работ, а при их невозможности - замену дефектных частей изделий.

Гарантийное обслуживание покупателей производится только по письменному заявлению и при условии соблюдения всех рекомендаций, приведенных в инструкции.

Претензии по внешнему виду, комплектности, а также несоответствию заказа принимаются только непосредственно при получении изделия.

Гарантийное обслуживание не производится в случае наличия следов постороннего вмешательства в изделие, следов самостоятельного ремонта, либо, выполненного организациями, предприятиями или частными лицами, не уполномоченными на то компанией продавцом.

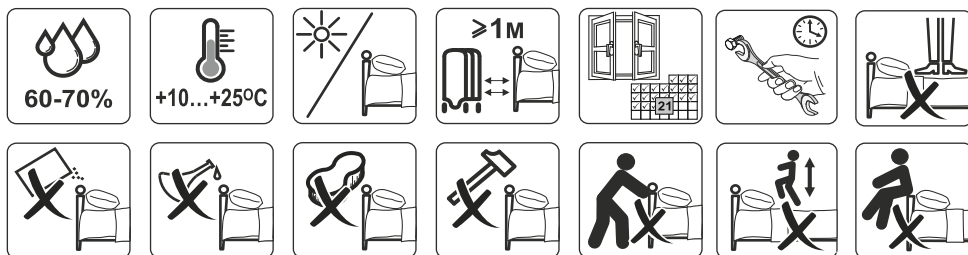
На период гарантийного ремонта и экспертизы мебель на замену не предоставляется. Мебель надлежащего качества возврату и обмену не подлежит!

Доставку и сборку мебели рекомендуется осуществлять службой сервиса компании продавца, имеющей соответствующее оборудование, инструмент, технологии и квалифицированный персонал.

В случае самостоятельной или не квалифицированно исполненной сборки возможно не только возникновение недостатков в изделиях , и, как следствие, утрата права на гарантийное обслуживание, но и возникновение серьезной опасности для жизни и здоровья людей.

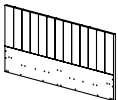
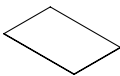
Дефектами мебели не являются:

- Незначительная разнооттеночность обивочных тканей и кожи.
- Мелкие волосяные трещины, так называемый «эффект растрескивания», потертости мебельного покрытия из натуральной кожи, возникающие при эксплуатации мебели в местах постоянной эксплуатации.
- Легкие складки на облицовочном материале мягких элементов, возникающие после снятия нагрузок и исчезающие после легкого разглаживания рукой.
- Предельные отклонения от габаритных размеров +/- 20мм (ГОСТ 19917-2014 «Мебель для сидения и лежания»).

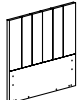


КОМПЛЕКТАЦИЯ


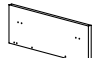
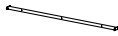



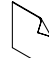

Упаковка №1

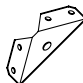







КО1	КО5
	
1x	2x ¹ /4x ²

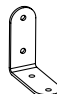

Упаковка №2

КО2

1x


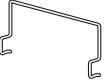

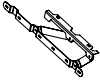
Упаковка №3

КО3Б	КО3Ф	КО4Т	КО6	КО9	КО10	КО11	КУ5
							
1x	1x	2x	1x	6x ¹ /7x ²	1x	1x	12x ¹ /16x ²

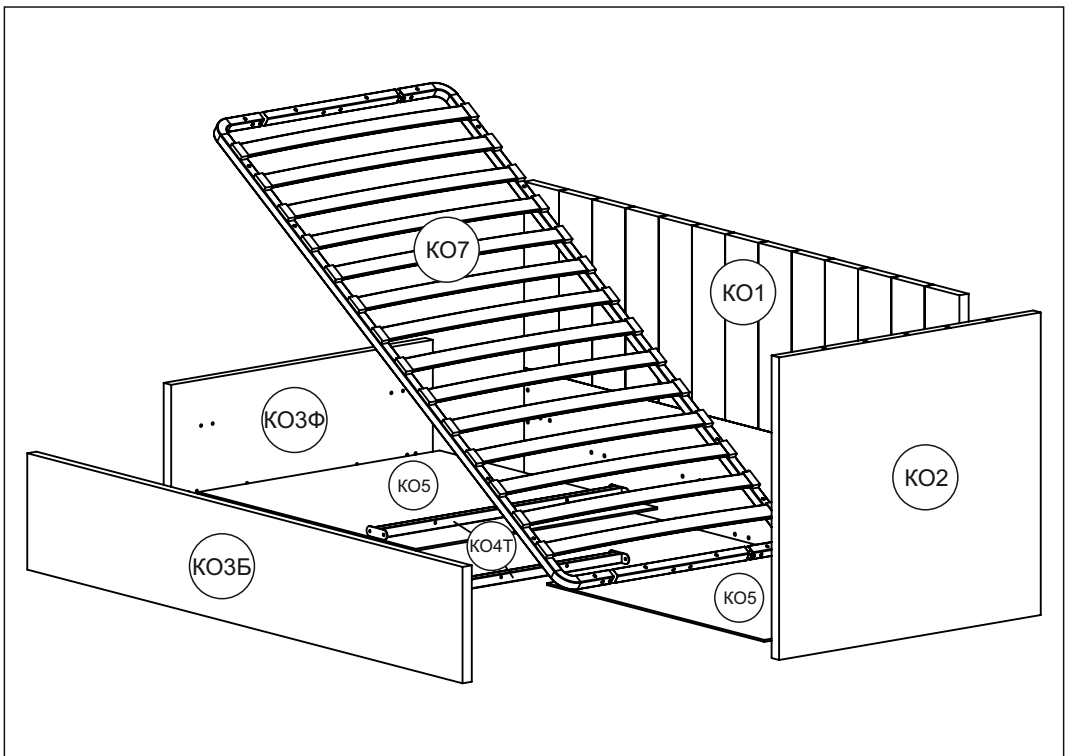
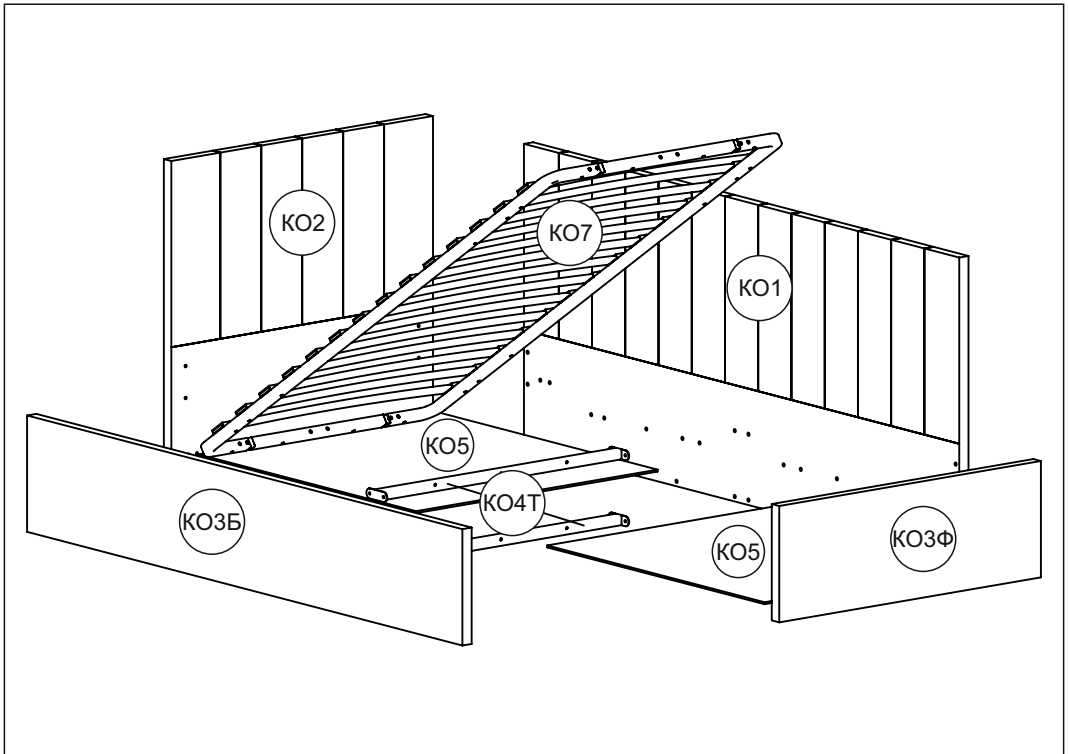
КФ1	КФ2	КФ3	КФ27 M6x20	КФ11 M8x45	КФ9 M8	КФ13 M8	КФ16 S5
							
4x	2x	2x	62x ¹ /66x ²	4x	4x	4x	1x

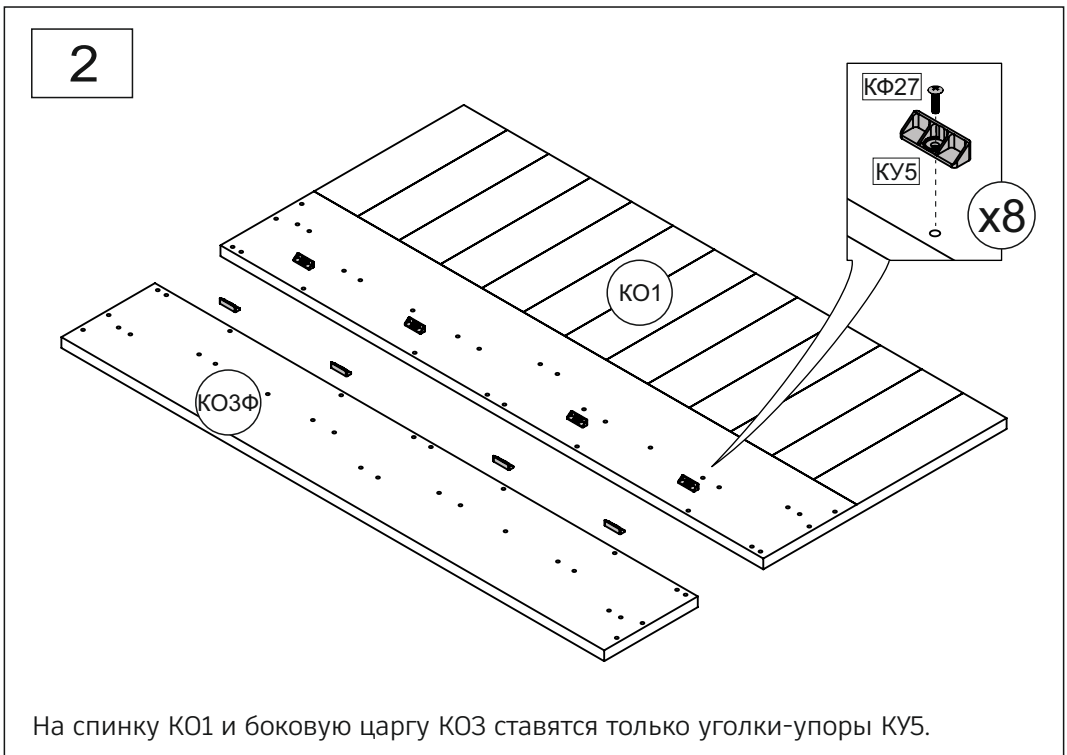
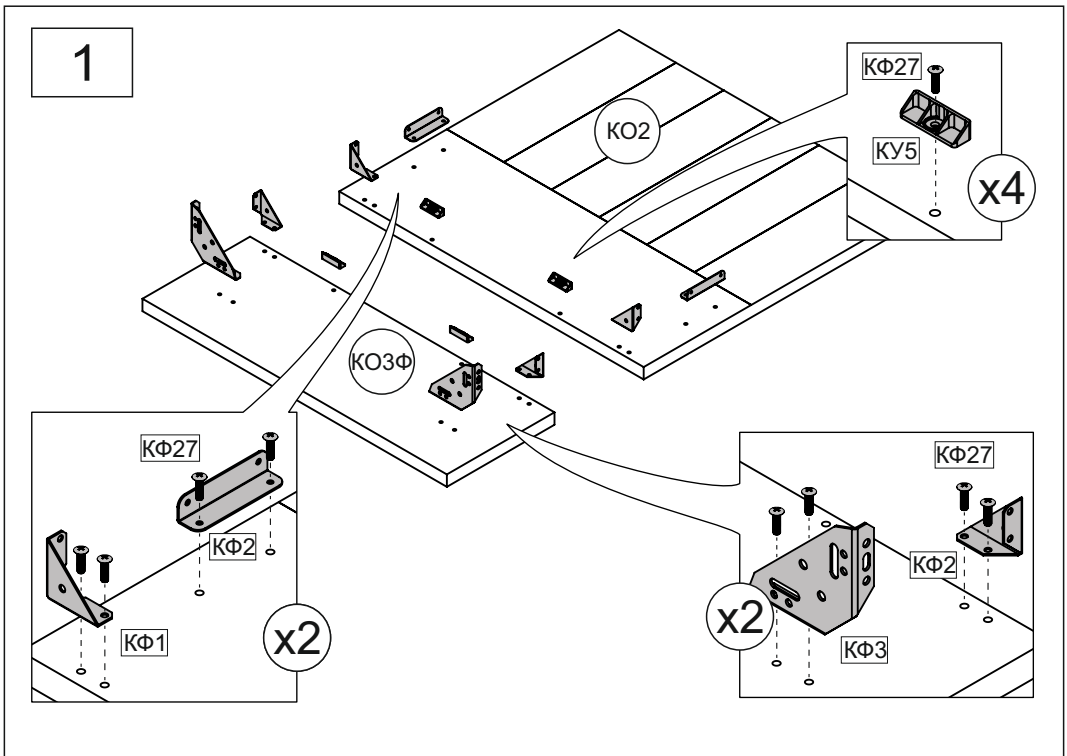
КФ4	КФ6 3.5x19
	
1x	4x

Упаковка №4

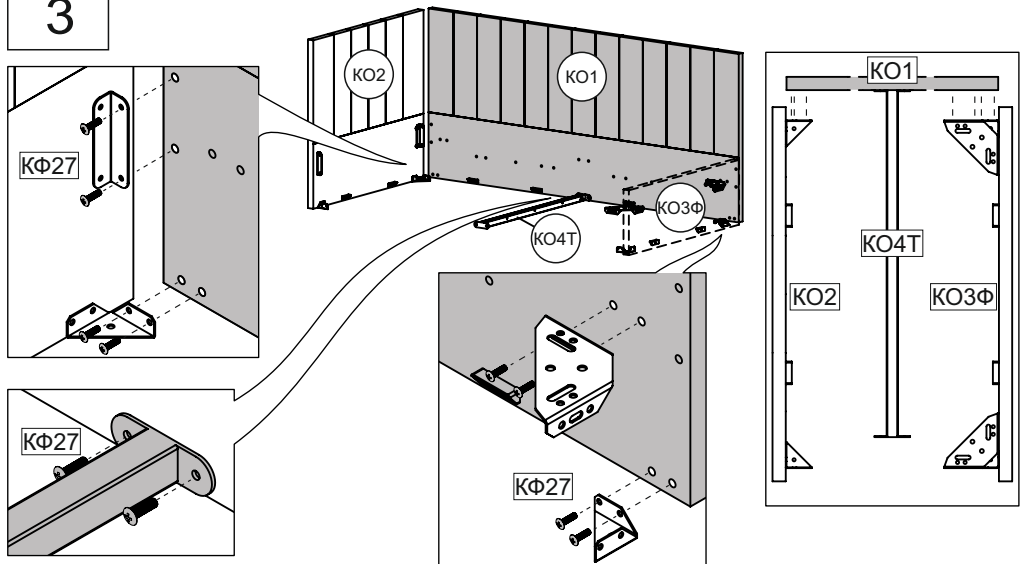
КО7	КО12	КО14	КФ5
			
1x	1x ¹ /2x ²	2x	2x

1 - количество деталей для кроватей с размером спального места 90 см
 2 - количество деталей для кроватей с размером спального места 120 см



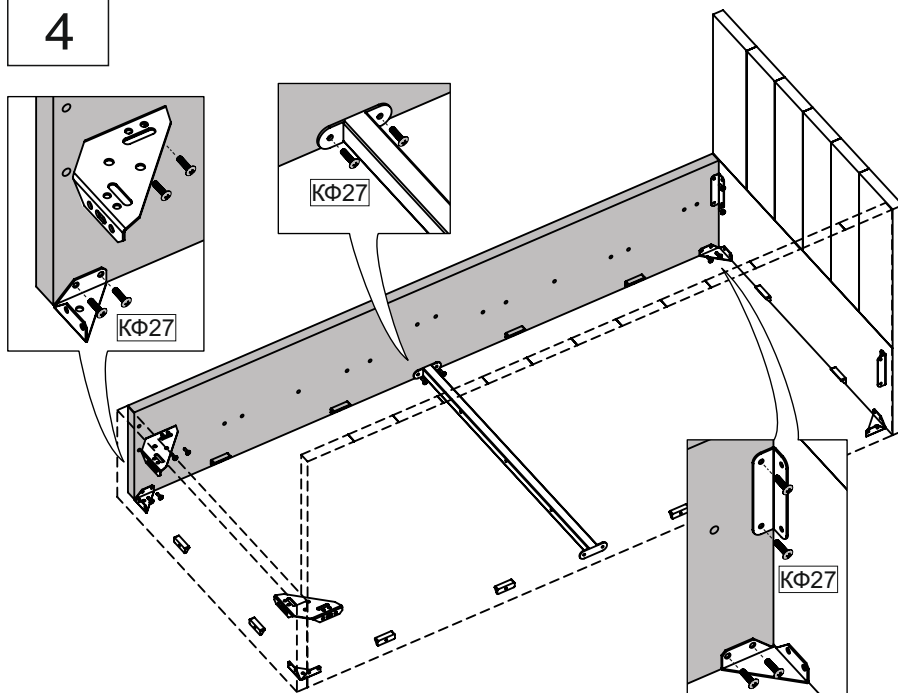


3

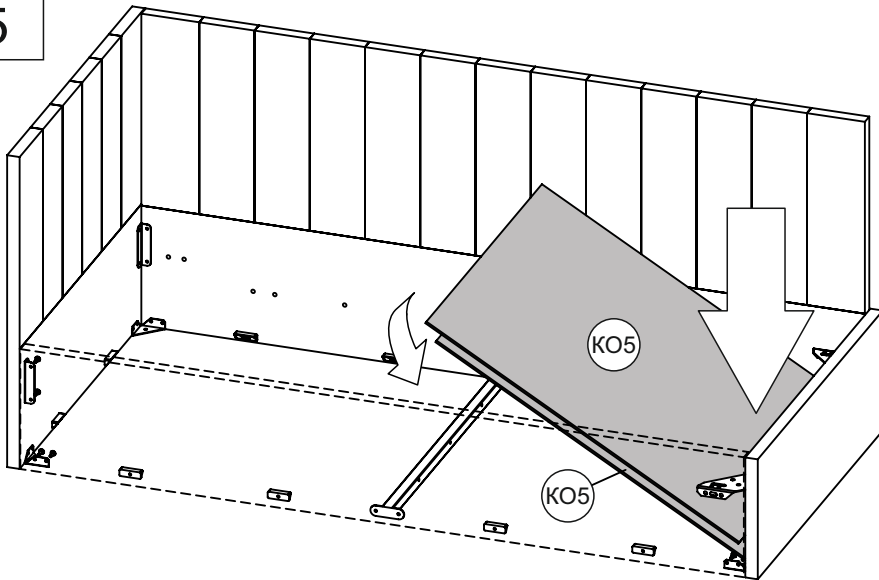


Обратите внимание, что все отверстия на спинке КО1 и боковой царге КО3Б - зеркальные, что позволяет установить изголовье КО2 и фронтальную царгу КО3Ф с любой желаемой стороны.

4

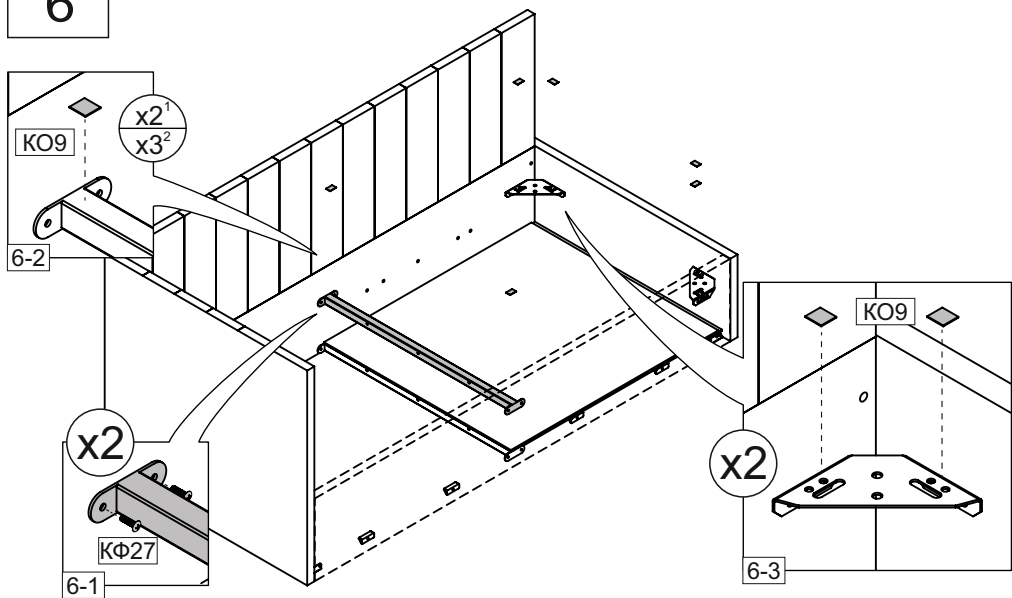


5

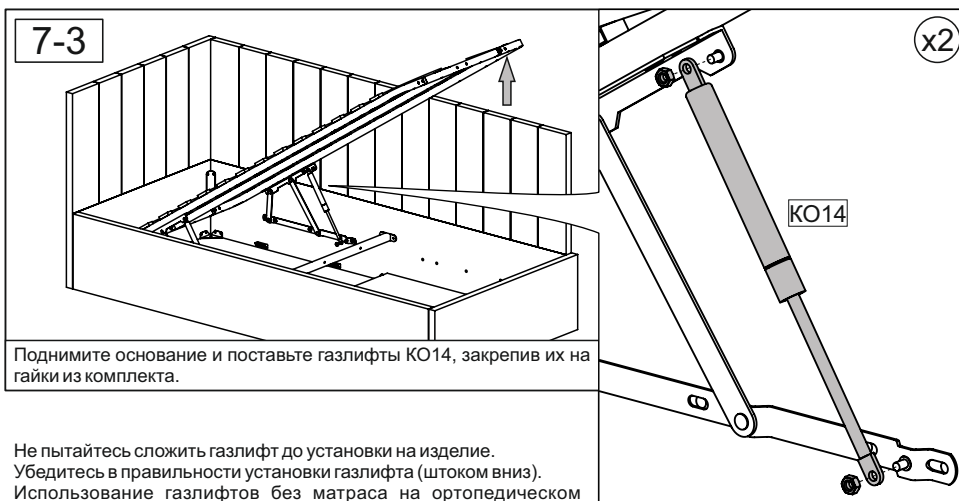
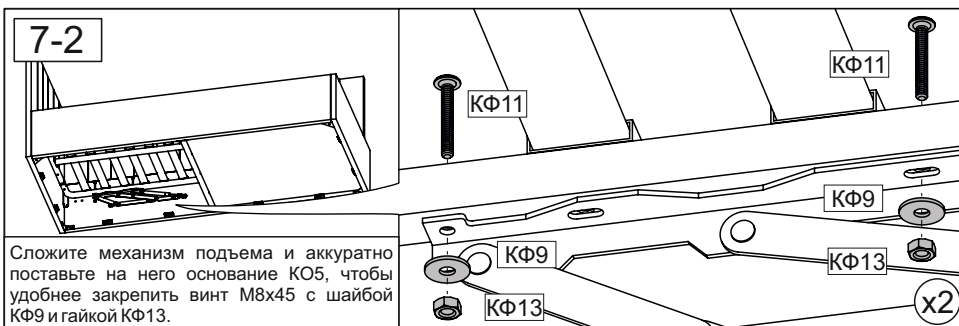
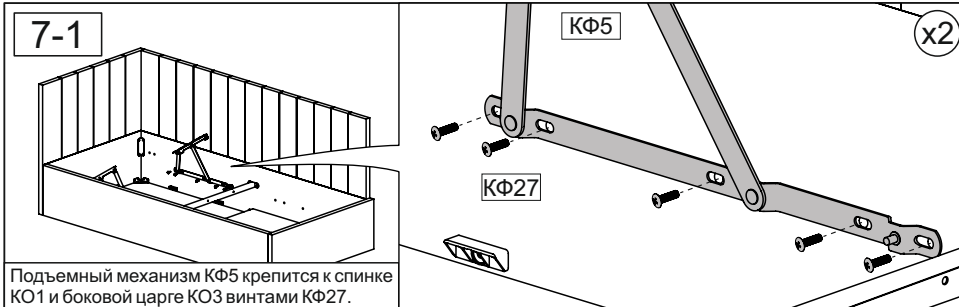


Чтобы не повредить внутреннюю обивку и установить traversу с механизмом подъема без затруднений в следующих этапах, положите дно КО5 друг на друга со стороны фронтальной царги.

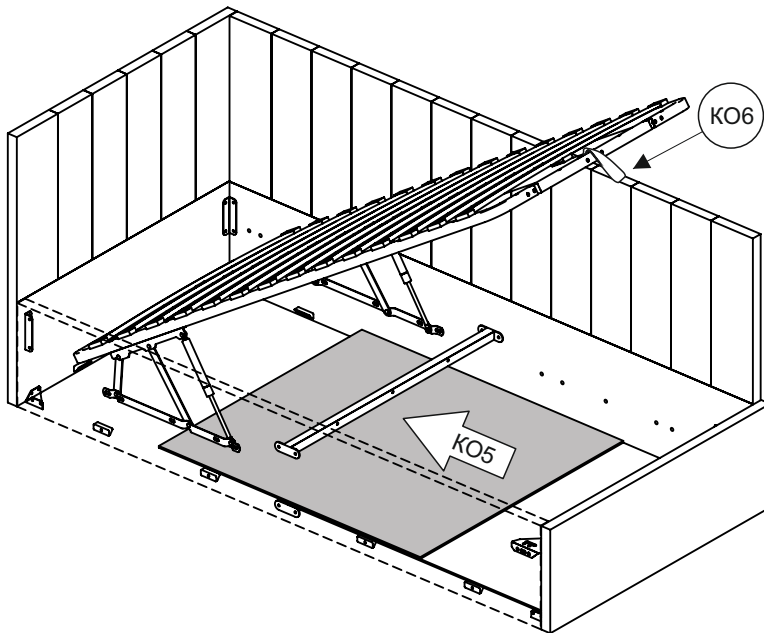
6



Прикрепите вторую traversу КО4Т, после чего поставьте фетровые накладки КО9.
 1 - для кроватей размером 90; 2 - для кроватей размером 120

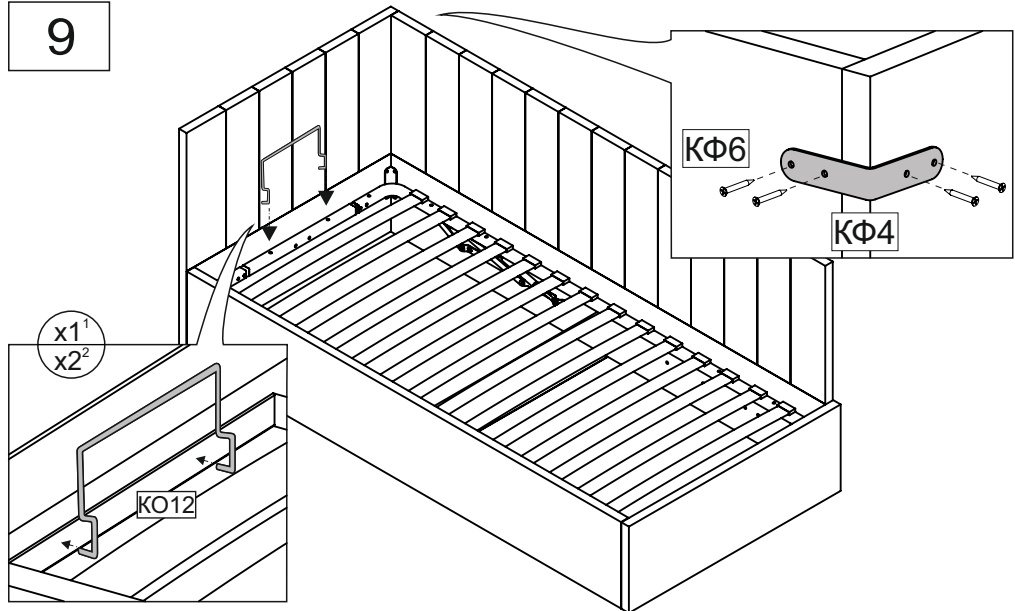


8



После установки основания с механизмами подъема передвиньте дно KO5 на другой конец, чтобы оно полностью перекрыло пол.

9



С обратной стороны закрепите спинку KO1 и изголовье KO2 при помощи уголка KФ4 с саморезами KФ6.

1 - для кроватей размером 90;

2 - для кроватей размером 120