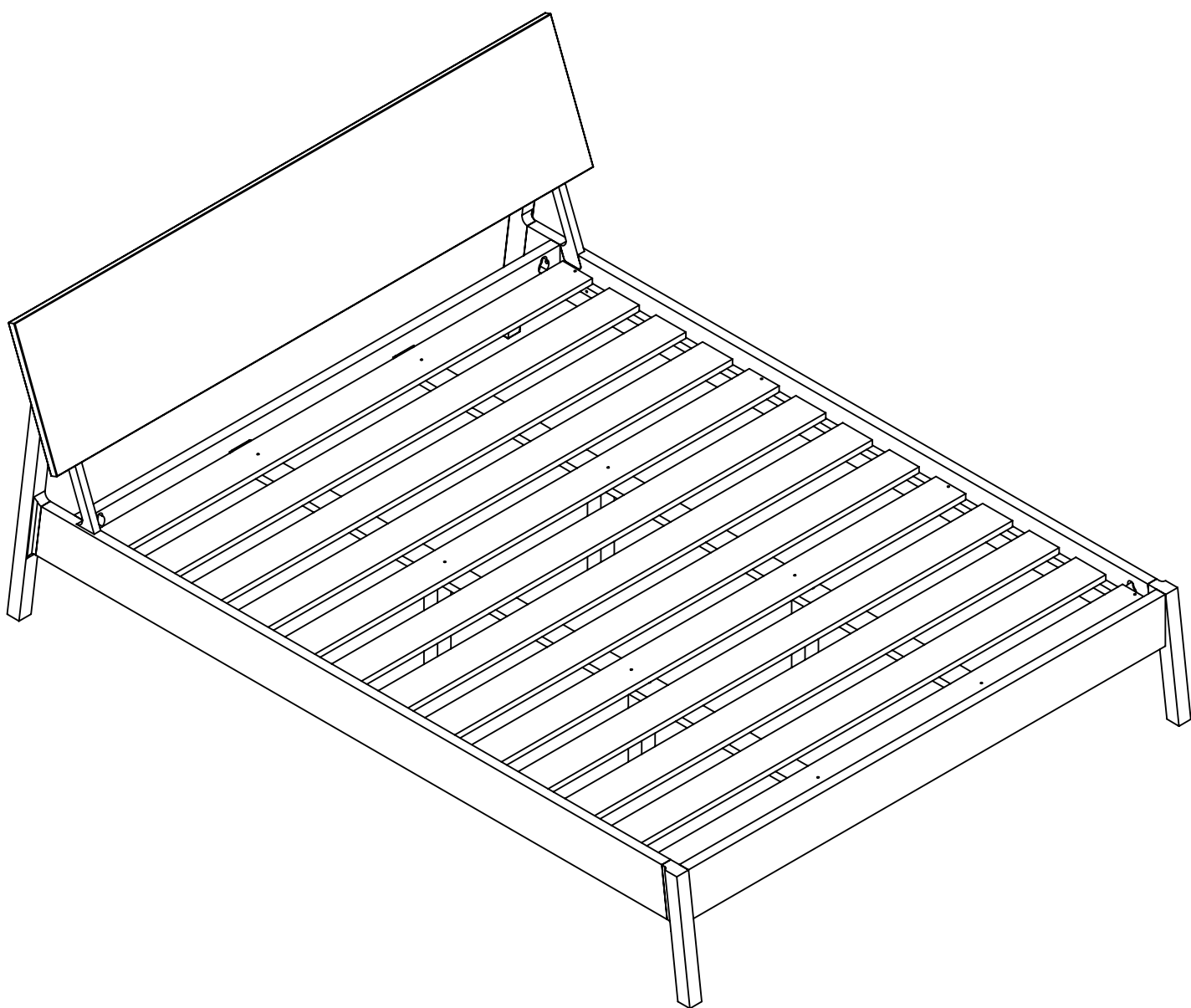


Схема Сборки

Кровать Корфу



ИНСТРУКЦИЯ ПО ЭКСПЛУАТАЦИИ МЕБЕЛИ

Сохранность и долговечность мебельных изделий зависят от эксплуатации и ухода за ними.

В период эксплуатации

рекомендуется:

- при перемещении мебели освобождать ее от содержимого;
- лицевые поверхности беречь от механических повреждений, т.к. их ремонт в домашних условиях практически невозможен;
- предохранять поверхность от воздействия открытого огня и применяемых в быту кислот, щелочей, растворителей. Случайно облитую поверхность немедленно вытереть сухой мягкой тканью;
- удаление пыли с поверхностей изделий производить мягкой тканью;
- освежение мебели и удаление жировых пятен производить тампоном из мягкой ткани, смоченным в специальном составе для чистки и освежения мебели;
- стекла и зеркала чистить любым, специально предназначенным для этого средством;
- не допускать попадания влаги на стыки и торцевые части деталей.
- периодически затягивать ослабленные долговые и винтовые соединения.
- сохранять упаковку до полной сборки и установки мебели

не рекомендуется:

- содержать мебель в сырых не отапливаемых помещениях, где влажность превышает 60...70%;
- оставлять на поверхности мебели разлитую жидкость, так как это приведет к дефекту деталей мебели (раздуванию основы деталей);
- устанавливать мебель вблизи источников тепла;
- эксплуатировать мебель при прямом воздействии солнечных лучей, так как это ведет к изменению цвета изделия (выгоранию) или к другим дефектам мебели;
- ставить на поверхности полок, горизонтальных щитов горячие предметы;
- оставлять без необходимости двери открытыми, ящики выдвинутыми, т.к. это ведет к их перекосам;

не допускать:

- применение абразивных материалов для чистки поверхностей изделий.
- эксплуатации изделия с незакрепленными между собой верхними и нижними секциями.
- эксплуатации изделий наборов с незакрепленными между собой рядом стоящими изделиями набора

Гарантии изготовителя

Предприятие-изготовитель гарантирует покупателю сохранность всех качественных показателей, обусловленных ГОСТом в течение всего срока службы мебели со дня её приобретения при условии соблюдения правил ухода и эксплуатации мебели. За механические повреждения, возникшие при транспортировке, сборке и хранении предприятие-изготовитель ответственности не несет.

Гарантийный срок эксплуатации мебели: детской и для общественных помещений – 18 месяцев, бытовой – 24 месяца.

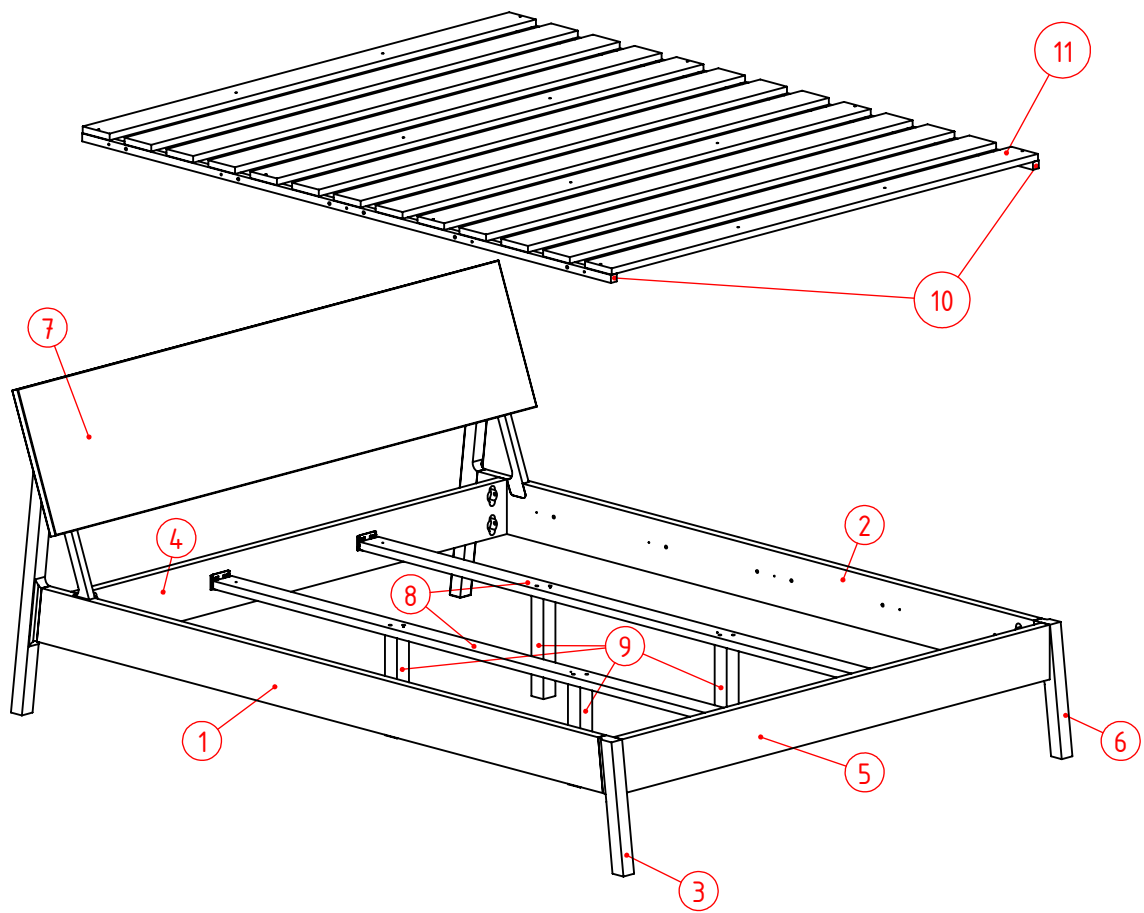
Порядок предъявления претензий

Претензии по качеству и комплектности мебели должны направляться покупателем непосредственно продавцу, у которого была приобретена мебель, который, в свою очередь, решает возникшие проблемы с предприятием изготовителем, с приложением копии товарного чека или без него.

Требования покупателя об обмене либо возврате товара подлежит удовлетворению, если товар не был в употреблении, сохранены его конструктивные, качественные и потребительские свойства. По дефектам, появившимся из-за несоблюдения покупателем правил сборки, эксплуатации и ухода за мебелью, претензии не принимаются.

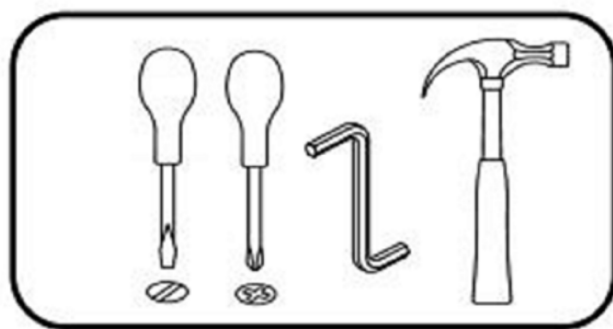
Претензии от покупателей принимаются торговыми организациями, а также изготовителем мебели в течение всего срока службы мебели со дня её приобретения.

При нарушении условий эксплуатации изготовитель снимает с себя гарантийные обязательства.



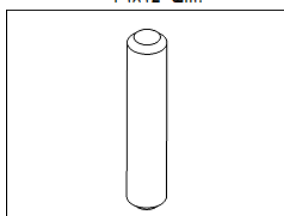
№	Наименование	К-во
1	Бок R	1
2	Бок L	1
3	Опора R	1
4	Царга	1
5	Царга	1
6	Опора L	1
7	Спинка	1
8	Поперечина	2
9	Опора центральная	4
10	Держатель ламели	2
11	Ламели	1

Минимальный набор инструментов для сборки и установки

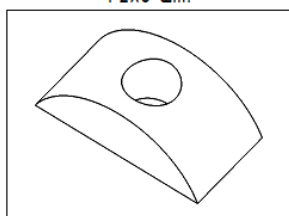


Фурнитура:

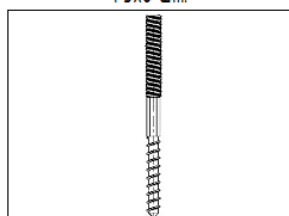
Шкант 8x35
F1x12 шт.



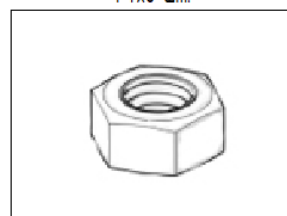
Шайба полумесяц
F2x8 шт.



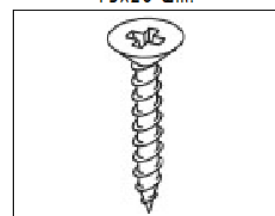
Шпилька двухсторонняя
F3x8 шт.



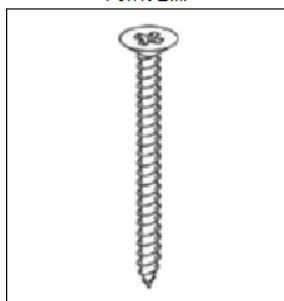
Гайка
F4x8 шт.



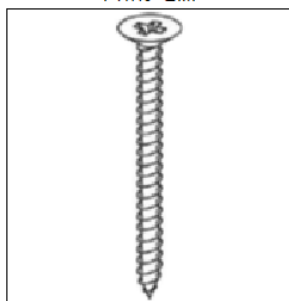
Саморез 3.5x20
F5x28 шт.



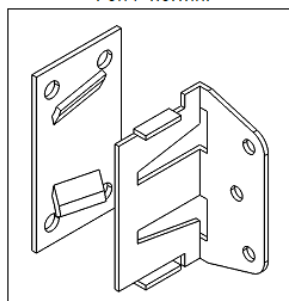
Саморез 4x45
F6x10шт.



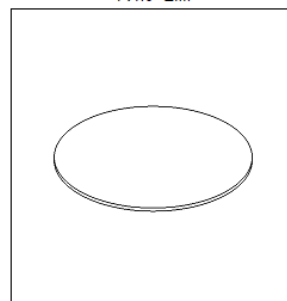
Саморез 4x35
F7x16 шт.



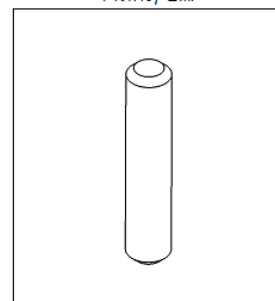
Крепление кровати
F8x4 компл.



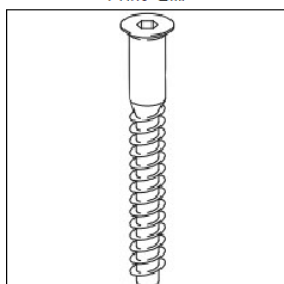
Подпятник войлочный
F9x8 шт.



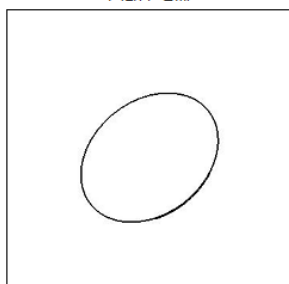
Шкант 10x50
F10x16, шт.



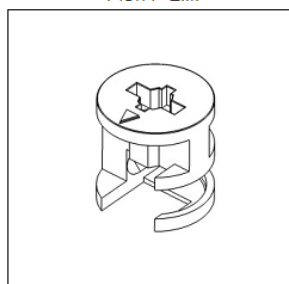
Конфирмат 7x50
F11x8 шт.



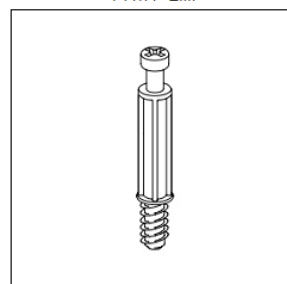
Заглушка
F12x4 шт.



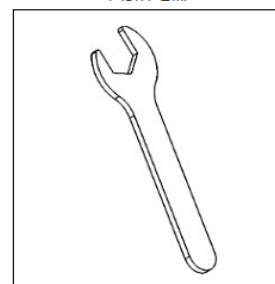
Эксцентриковая стяжка
F13x4 шт.



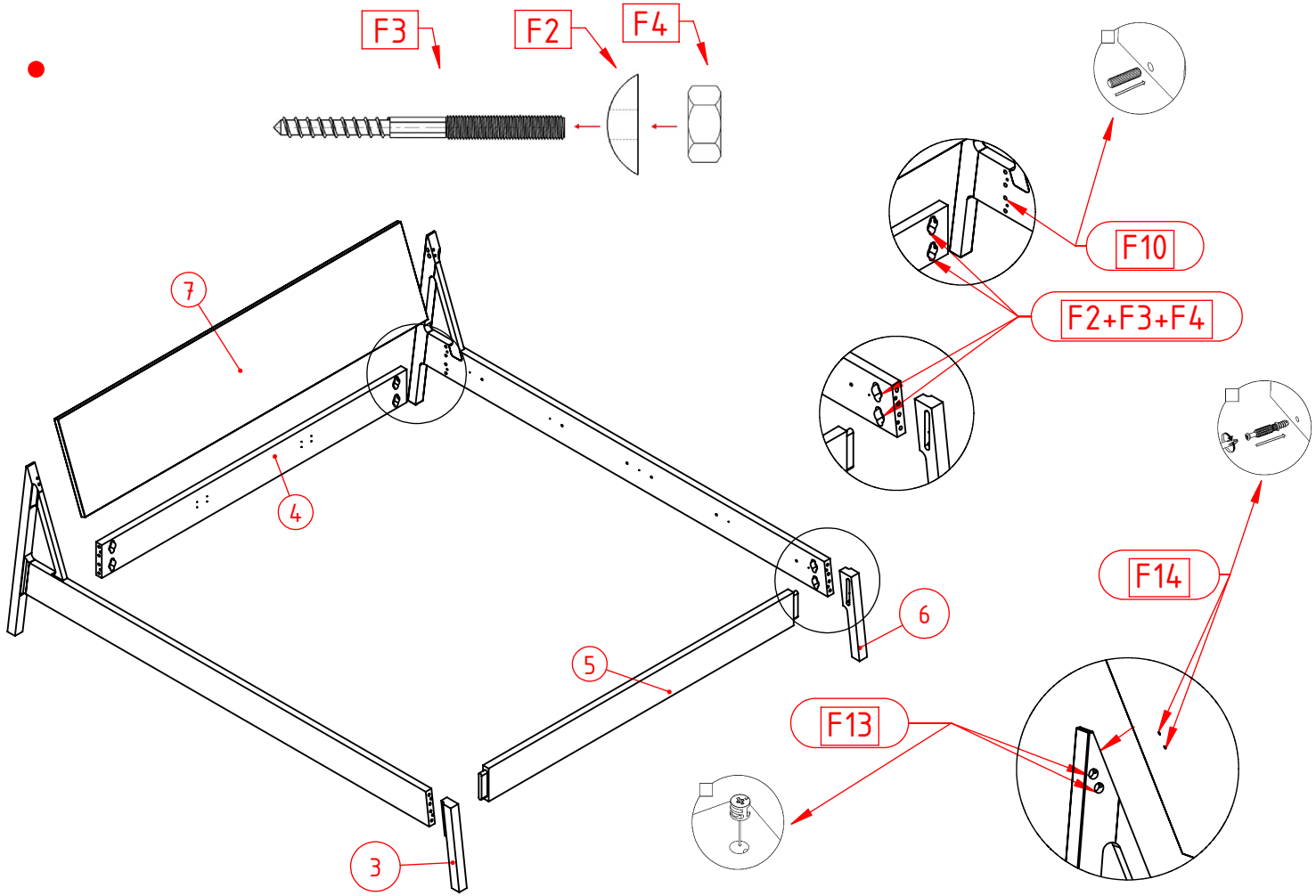
Дюбель
F14x4 шт.



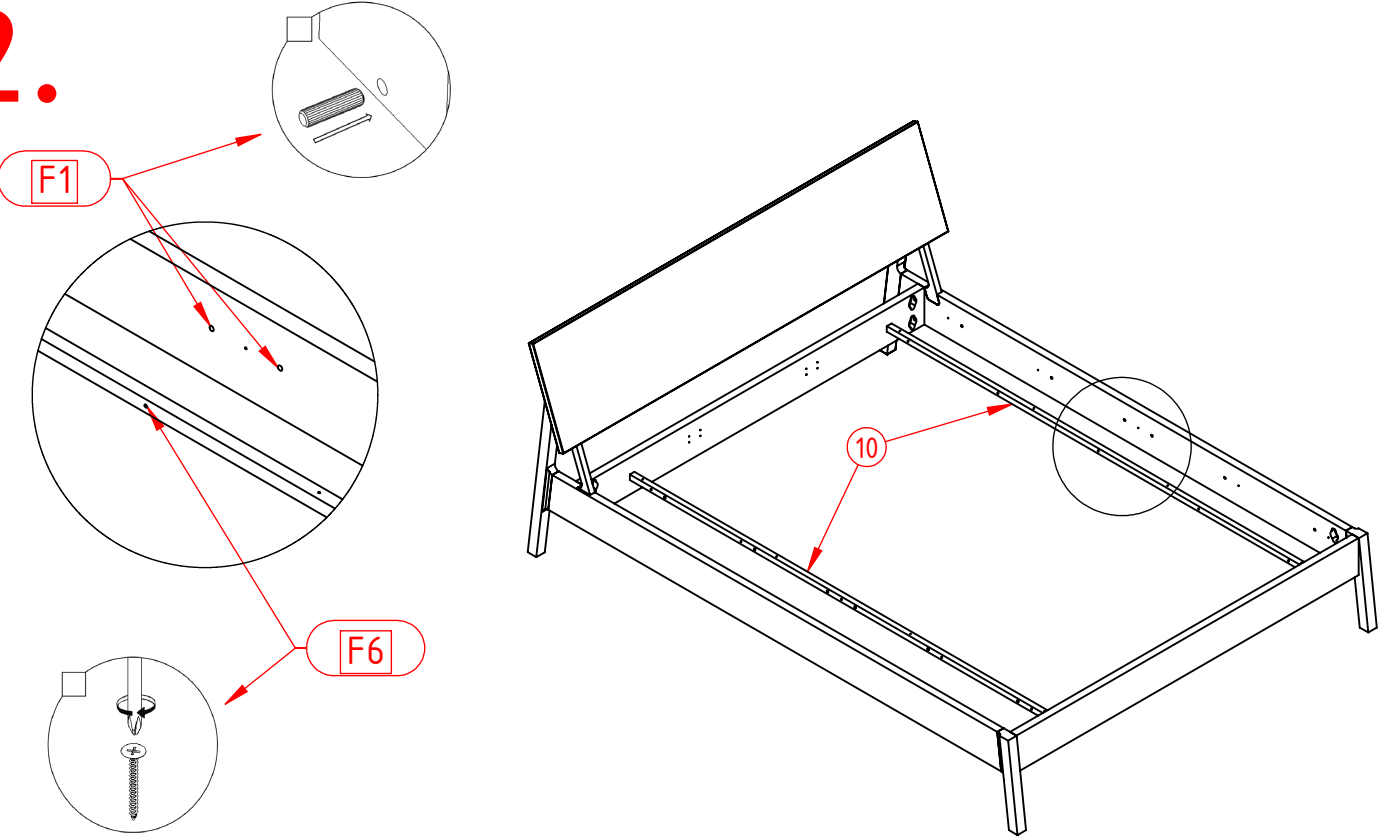
Ключ гаечный
F15x1 шт.



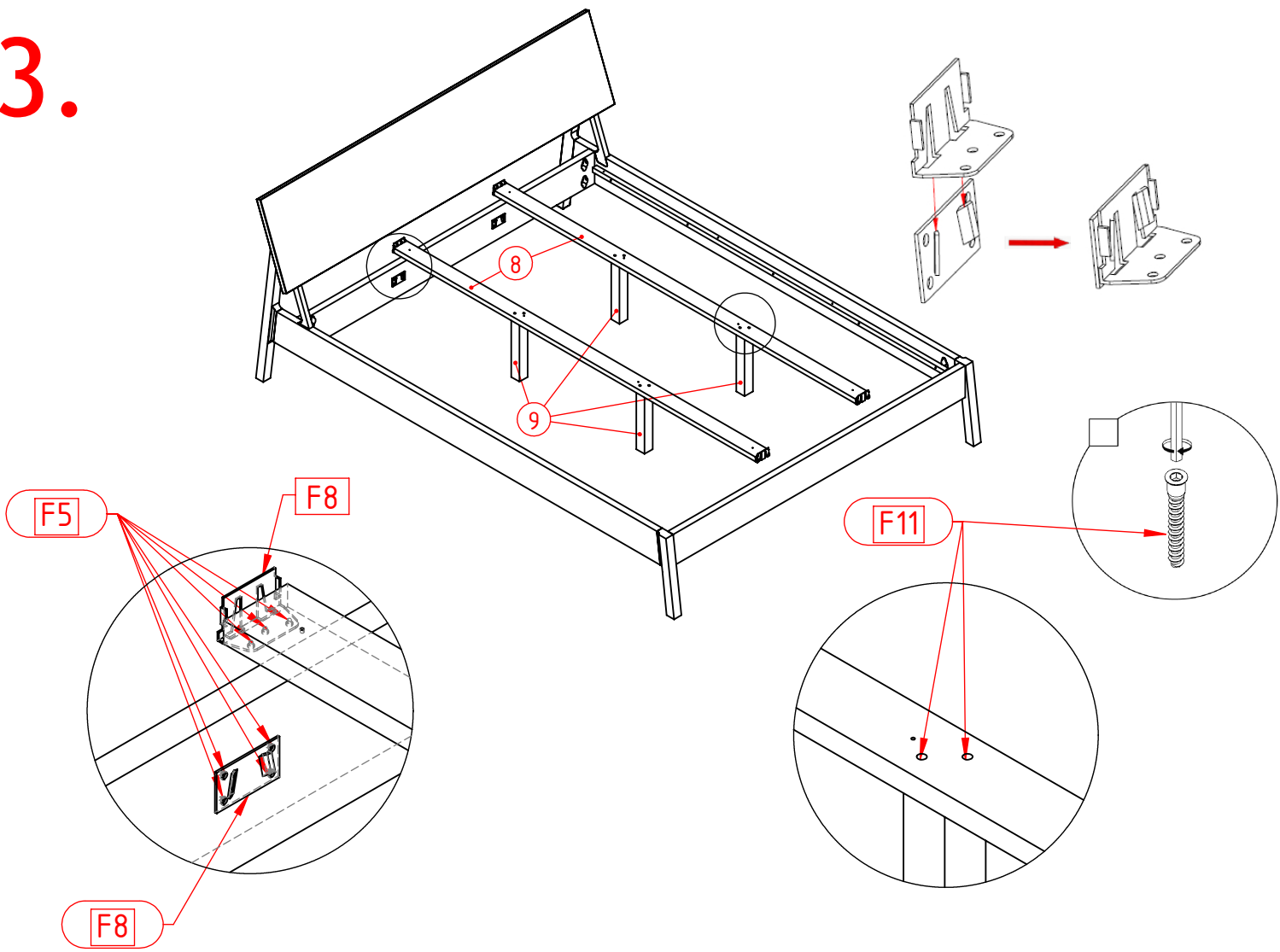
1.



2.



3.



4.

